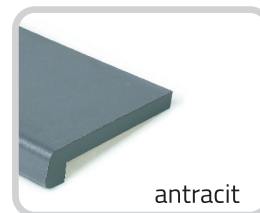
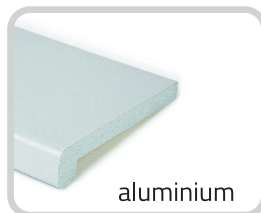




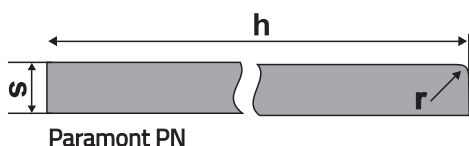
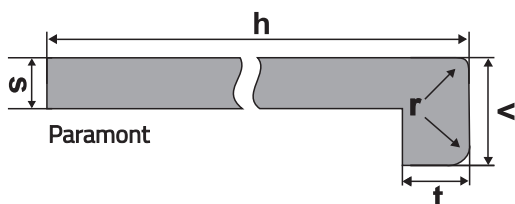
VNITŘNÍ DŘEVOTŘÍSKOVÉ PARAPETY PARAMONT

STYL A ELEGANCE
STÁLOST BAREV
DLOUHÁ ŽIVOTNOST
SNADNÁ ÚDRŽBA

NEJLEPŠÍ CENY
VŠE SKLADEM
RYCHLÉ DODÁNÍ
TRADICE A ZKUŠENOST



PARAPETNÍ DESKY

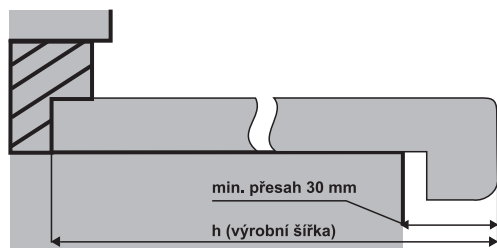


TECHNICKÉ ÚDAJE

Maximální délka:	4200 mm
Šířka (h):	150-800 (1000) mm
Tloušťka desky (s)	19 mm
Výška nosu (v)	40 mm
Šířka nosu (t)	25 mm
Radius (r)	10 mm
Materiál:	vlhkuodolná DTD kvality V100-E1
Horní plocha:	laminát CPL 0,6 mm
Spodní plocha:	impregnovaná protitahová fólie

JAK MĚŘIT

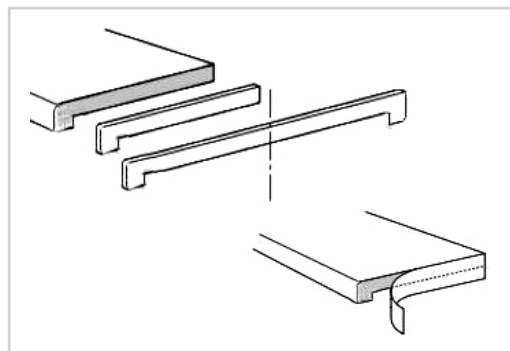
Výrobní šířku "h" měříme od parapetní drážky v rámu okna po hranu omítnuté špalety a vždy připočteme vzdálenost přesahu (nos) + minimálně 30 mm.



VLASTNOSTI VÝROBKU

- Odolává UV záření, vysokým teplotám a běžným domácím chemikáliím.
- Vysoce oděruvzdorný povrch, laminát CPL. Ideální mechanicko-fyzikální parametry.
- Vysoká pevnost, stálost barev a dlouhá životnost.

PŘÍSLUŠENSTVÍ



- Krytka krátká 200 mm, jednostranný nos (pár)
KR Paramont 200
- Krytka dlouhá 600 mm, oboustranný nos (ks)
DL KR Paramont 620
- Univerzální spojka pro rohové a průběžné spoje (ks)
SPOJ DTD Paramont 590
- Nažehlovací lemovací páska 22 a 45 mm (m)
LEMOVKA VOLNĚ
- Krytky a spojky ve všech barvách parapetů

